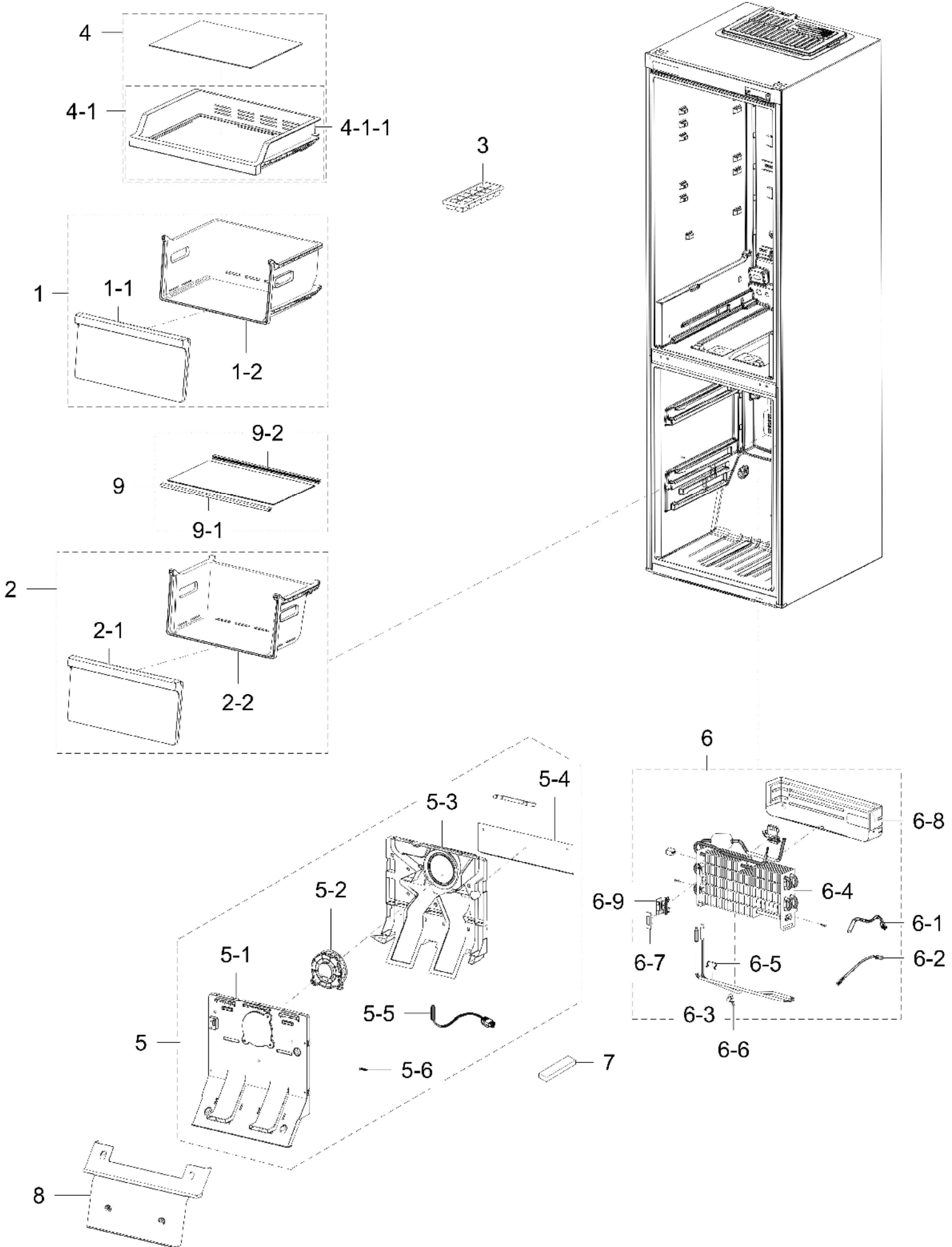
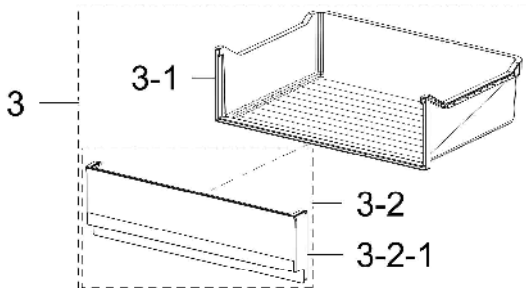
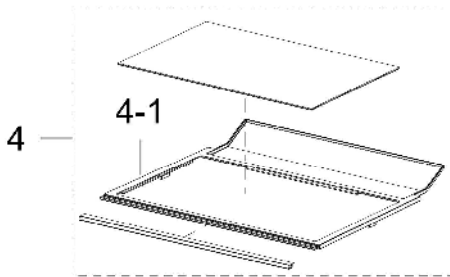
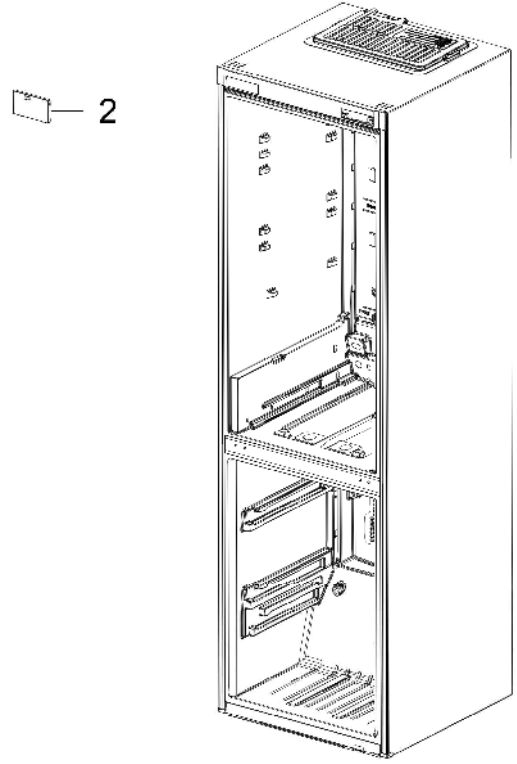
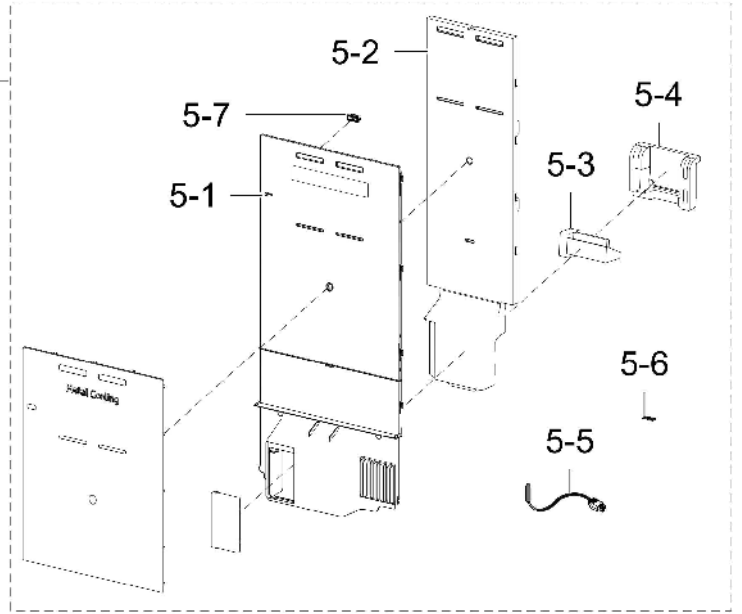
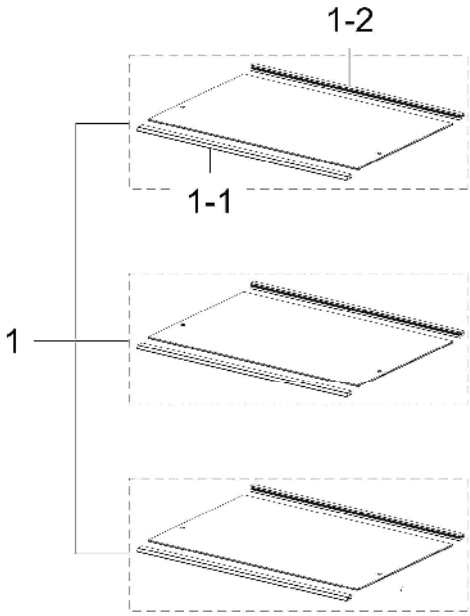


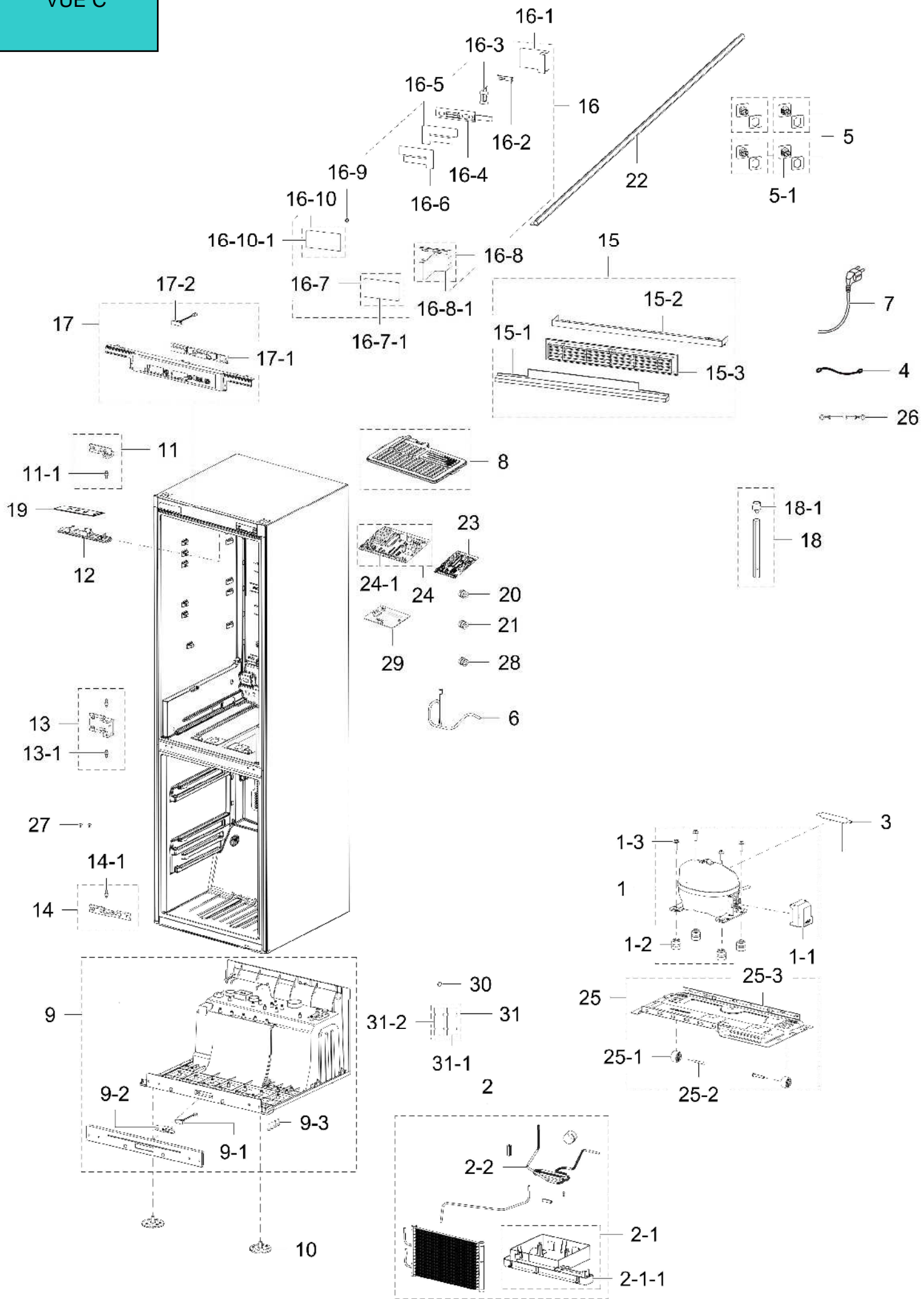
VUE A



VUE B



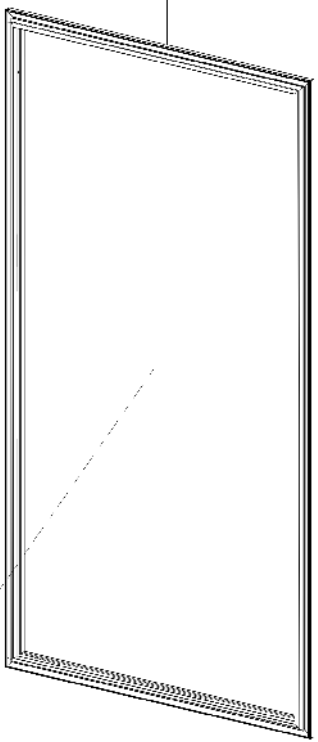
VUE C



VUE D

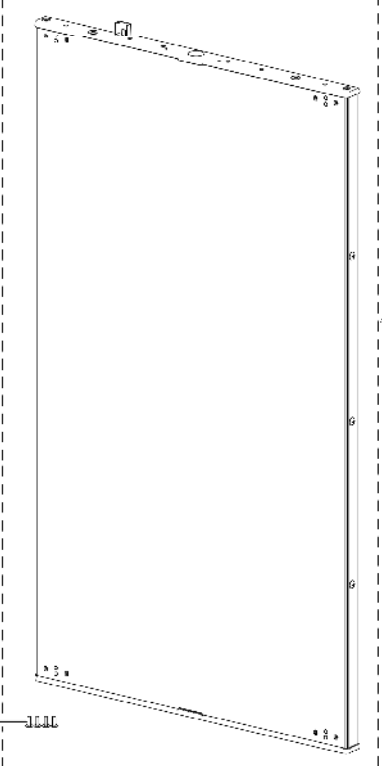
11 →

4

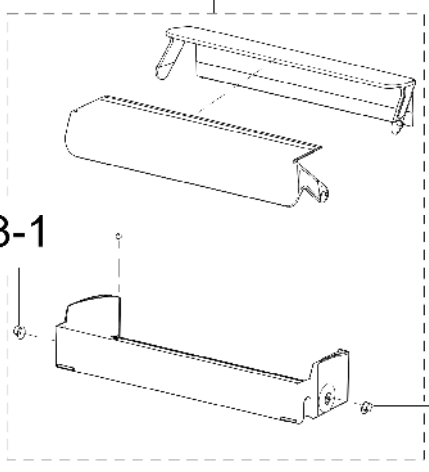


1

1-1 →



3



3-2

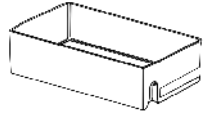
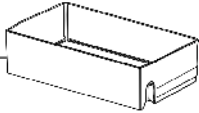
3-1



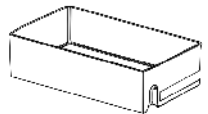
6

1-2

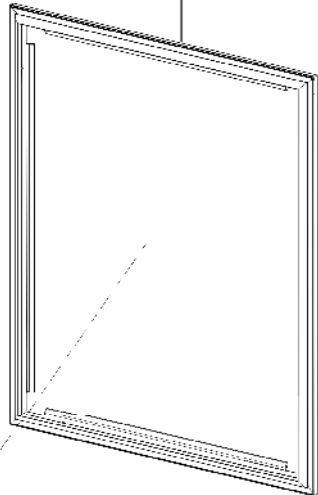
10



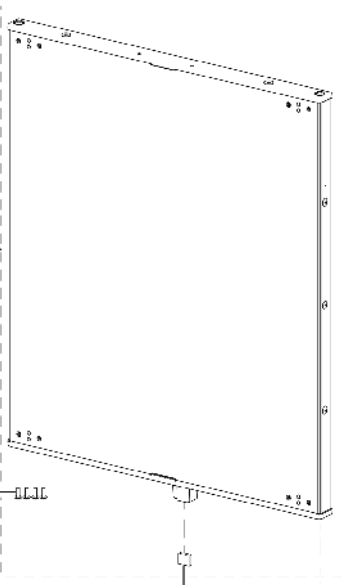
8



5



2



2-2

2-1

9



7

12 → A